

Výzva na predkladanie ponúk

Identifikačné údaje verejného obstarávateľa:

- Klub vodného póla Nováky, Partizánska 297/17, 972 71 Nováky
- <https://www.kvpnovaky.sk/>

Kompletné súťažné dokumenty sú dostupné priamo a úplne bez obmedzení či poplatkov na internetovej adrese (URL): <https://www.kvpnovaky.sk/aktuality/>

Názov predmetu zákazky: **Nákup vodnopólových bránok – 2 ks**

Hlavný kód CPV:

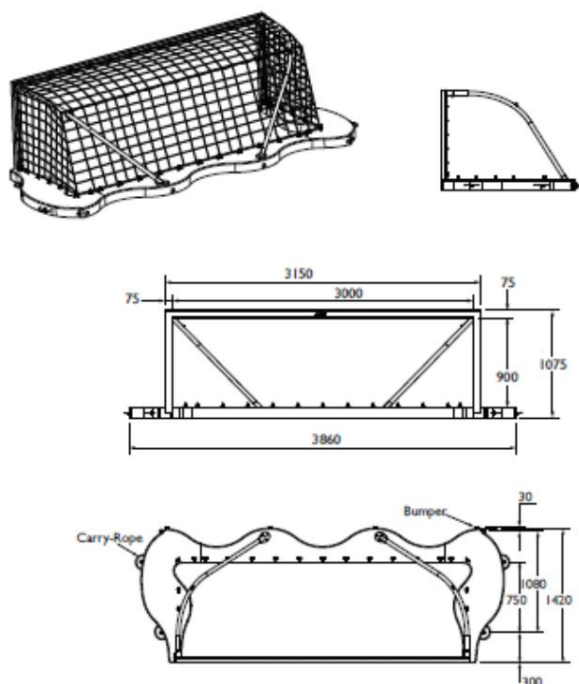
37400000-2 Športový tovar a výbava

37400000-2 Športový tovar a výbava

Druh zákazky:

Stručný opis:

- Vodnopólové bránky 2ks
- Svetlá veľkosť (rozmery): 3m x 0,90 m
- Materiál bránky: hliník a laminát
- Súčasťou bránky musí byť sieťka z UV stabilizovaného polypropylénu, rozmery ôk 10 x10cm



Predpokladaná hodnota zákazky: **3 365,00 EUR bez DPH**

Kritériá na vyhodnotenie ponúk: kritériom na vyhodnotenie ponúk je najnižšia celková cena zákazky v EUR s DPH. V prípade, ak uchádzač nie je platcom DPH bude posudzovaná cena celkom. Cena je vrátane dopravy.

Dĺžka trvania zákazky: 30 dní od vystavenia objednávky. Verejný obstarávateľ vystaví objednávku úspešnému uchádzačovi až po schválení procesu kontrole verejného obstarávania.

Podmienky účasti:

Osobné postavenie § 32 ods. 1 písm. e): **uchádzač musí byť oprávnený dodávať tovar**, verejný obstarávateľ si túto skutočnosť overí na portáli príslušného obchodného registra alebo živnostenského registra a zároveň nesmie mať zákaz účasti vo verejnom obstarávaní.

Použitie elektronickej aukcie: ~~áno~~/nie

Lehota na predkladanie ponúk: **09.11.2018 do 10:00 hod.**

Ponuky je potrebné zaslať elektronicky na e-mail: obstaravanie@obstaravanie.com ako skeny.

Termín otvárania ponúk: **09.11.2018 do 10:15 hod.**

Minimálna lehota, počas ktorej sú ponuky uchádzačov viazané: 60 dní od lehoty na predkladanie ponúk.

**Návrh na plnenie kritérií
“Nákup vodnopólových bránok – 2 ks”**

Obchodné meno/názov:

Adresa sídla uchádzača:

IČO:

DIČ:

IČ DPH:

Kontaktná osoba:

Telefón:

e-mail:

Cena za celý predmet zákazky:

Cenav EUR bez DPH (slovom:)

DPH 20%v EUR

Cenav EUR vrátane DPH (cena celkom)

Platca/neplatca DPH¹

V Dátum.....

Podpis²

¹ nehodiace sa prečiarknite

² meno a priezvisko štatutára uchádzača alebo ním poverenej osoby